

# ZAXIS180



## ГИДРАВЛИЧЕСКИЙ ЭКСКАВАТОР

Модель: ZX180LC-5G/ZX180LCN-5G

Номинальная мощность двигателя: 90,2 кВт (121 л. с.)

Эксплуатационная масса: ZX180LC-5G: 18 400–19 500 кг

ZX180LCN-5G: 18 100–19 300 кг

Ковш обратной лопаты : вместимость с «шапкой» по ISO: 0,70–1,20 м<sup>3</sup>

# ZAXIS Empower your Vision.

Экскаваторы серии ZAXIS славятся превосходными характеристиками гидравлической системы и непревзойденной эксплуатационной эффективностью. Новые модели ZAXIS являются надежными машинами, которые обладают впечатляющей топливной экономичностью, быстрой скоростью перемещения рабочего оборудования и удобством эксплуатации. Кроме того, их отличает присущий машинам Hitachi высокий технический уровень, который находит свое выражение, например, в оптимизированной гидравлической системе и двигателе.

Новые экскаваторы серии ZAXIS выделяются среди своих конкурентов такими ключевыми преимуществами, как высокое качество, низкий расход топлива, высокая надежность. Все эти преимущества способствуют снижению эксплуатационных расходов.

Новые экскаваторы ZAXIS, являющиеся продуктом полномасштабной эволюции, будут реализовывать концепции и цели клиентов, а также способствовать становлению счастливого будущего.



## Ключевые преимущества, способствующие снижению эксплуатационных расходов



### Увеличенная производительность при меньшем расходе топлива

стр. 4–5

- Сниженный на 4 % расход топлива
- Дополнительное снижение расхода топлива в режиме ECO
- Ускоренные перемещения рабочего оборудования благодаря гидросистеме HIOS III
- Мощное усилие подъема
- Режим кратковременного повышения мощности



### Бескомпромиссный комфорт для оператора

стр. 8–9

- Комфортные условия труда оператора
- Удобное сиденье оператора
- Прочная кабина
- Новый удобный в применении multifunctional display



### В погоне за высокой производительностью и долговечностью

стр. 6–7

- Современные научно-исследовательские разработки и контроль качества
- Долговечный и надежный двигатель
- Прочное рабочее оборудование с длительным сроком службы
- Усиленная ходовая часть
- Доказавшая свою надежность поворотная платформа



### Упрощенное техническое обслуживание

стр. 10–11

- Пылезащитная сетка
- Сгруппированные в одном месте точки ежедневной проверки
- Прочный корпус
- Низкие эксплуатационные расходы в течение всего срока службы



Примечание: на иллюстрациях данного документа показаны экскаваторы, оснащенные оборудованием, устанавливаемым по заказу, например дополнительными передними фонарями рабочего освещения на крыше кабины.



### Надежные решения и модификации

стр. 12–13

- Возможность выполнения различных работ, широкий выбор дополнительного оборудования
- Рекомендованное дополнительное оборудование



### Hitachi Support Chain (система послепродажной поддержки)

стр. 14–15

- Система дистанционного управления парком машин Global e-Service
- Запасные части и сервис



# Увеличенная производительность при меньшем расходе топлива

## Сниженный на 4 % расход топлива

Новые экскаваторы ZAXIS – это экономичные машины, позволяющие снизить расход топлива на 4 % \* по сравнению с прежними моделями семейства ZX180-з благодаря применению гидравлической системы HIOS III и системы управления двигателем, что снижает выбросы CO<sub>2</sub> в атмосферу.

\* На 20 % по сравнению с моделями ZX200/ZX200-3G.

## Дополнительное снижение расхода топлива в режиме ECO

Новый экономичный режим ECO обеспечивает высокую производительность при меньшем расходе топлива. Например, по сравнению с режимом PWR расход топлива снижается на 26 %.



## Ускоренные перемещения рабочего оборудования благодаря гидросистеме HIOS\* III

Увеличение скорости выполнения рабочих операций при сниженном расходе топлива достигается благодаря гидравлической системе HIOS III, разработанной с использованием многолетнего опыта компании и передовых технологий. Приводы работают быстрее благодаря тому, что стрела опускается под действием собственного веса. Таким образом, нет необходимости в применении контуров регенерации и создания давления масла.

\*Human & Intelligent Operation System (Система управления, предусматривающая возможность работы в ручном и программируемом режимах).

### Высокая скорость подтягивания рукояти

Скорость подтягивания рукояти увеличена за счет объединения потоков масла от гидроцилиндров рукояти и стрелы через регенеративные клапаны, что повышает выработку.

### Увеличенная скорость движения рукояти во время опускания стрелы

Скорость движения рукояти увеличивается за счет использования энергии опускающейся стрелы, благодаря чему не требуется создавать дополнительное давление в гидросистеме с помощью насоса. То есть поток гидравлического масла в контуре рукояти растет, что ведет к увеличению скорости движения рукояти, за счет чего ускоряется погрузка самосвалов и позиционирование рабочего оборудования.



### **Мощное усилие подъема**

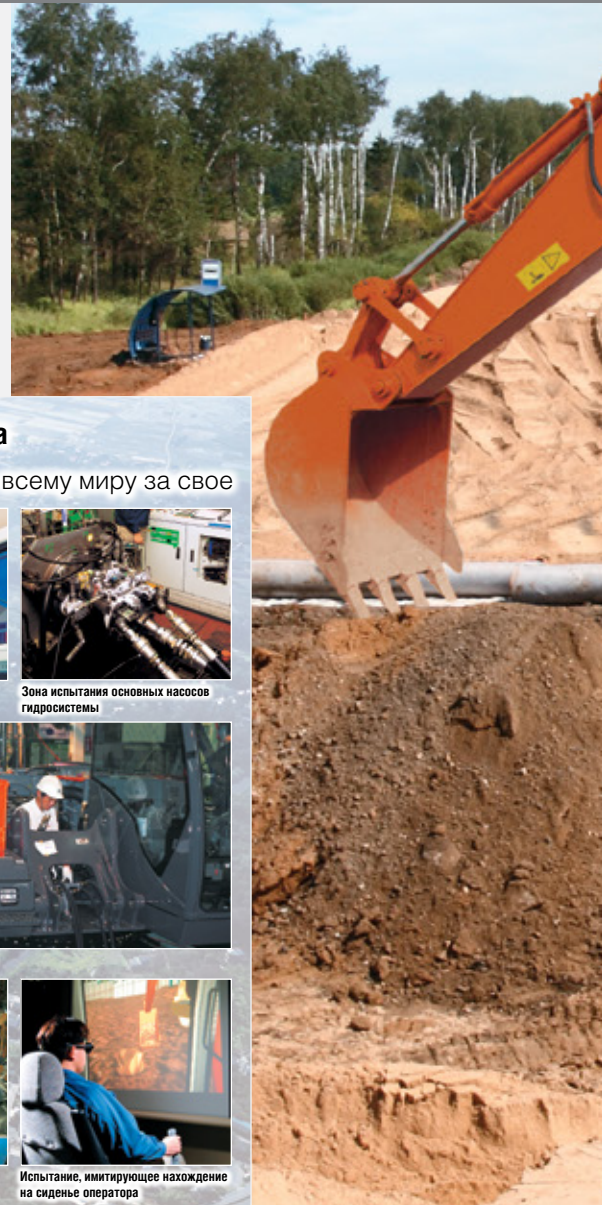
В режиме Auto Power Lift (автоматического повышения усилия подъема) при необходимости усилие подъема автоматически увеличивается на 10 %, что позволяет выполнять наиболее тяжелые операции, например извлечение из грунта бетонных труб или опалубки.

### **Режим кратковременного повышения мощности**

Режим Power Boost (кратковременного повышения мощности) позволяет оператору увеличить усилие на кромке ковша на величину до 10 % простым нажатием кнопки на рычаге управления .



# В погоне за высокой производительностью и долговечностью



## Современные научно-исследовательские разработки и контроль качества

Продукция Hitachi завоевала заслуженное уважение у пользователей по всему миру за свое техническое совершенство и эксплуатационную эффективность.

Подразделение НИОКР имеет богатый послужной список, в том числе достижения в области проектирования и исследования напряженно-деформированных состояний с помощью программных пакетов CAE, а также обширные базы данных по технологическим процессам. Более того, полноценный испытательный полигон площадью 427 га позволяет подвергать новые машины самым жестким испытаниям.

Производство совершенствуется в направлении автоматизации процессов, включая роботизированную сварку, механическую обработку, покраску, сборку и транспортировку.



Автоматизированное проектирование



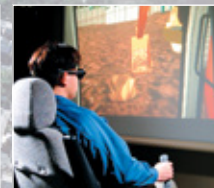
Зона испытания основных насосов гидросистемы



Сборочная линия средних экскаваторов



Линия сварки основной рамы



Испытание, имитирующее нахождение на сиденье оператора

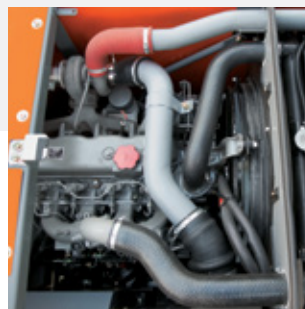
## Долговечный и надежный двигатель

Данный двигатель доказал свою потрясающую надежность на многих рабочих объектах по всему миру.

Двигатель, который имеет прочную конструкцию, систему непосредственного впрыска топлива и усовершенствованный регулятор частоты вращения, относится к категории экологически чистых двигателей и отвечает требованиям норм Stage II (EC) и EPA Tier 2 (США) по токсичности отработавших газов.

Система охлаждения обеспечивает работу двигателя в оптимальном режиме даже в условиях высоких температур. Усовершенствованный вентилятор способствует более эффективному охлаждению двигателя.

Наличие промежуточного охладителя с высокой охлаждающей способностью и турбокомпрессора позволяет двигателю развивать впечатляющую мощность в 90,2 кВт (121 л. с.), что обеспечивает в конечном итоге повышенную производительность за счет сокращения рабочего цикла.



## Прочное рабочее оборудование с длительным сроком службы

Верхняя часть стрелы и ее основание усилены с помощью увеличенных по толщине кронштейнов из высоколегированной стали, которые содержат стальные втулки, что в целом повышает долговечность стрелы. Гидроцилиндр рукояти и гидроцилиндры стрелы (со стороны штоковой полости) оснащены демпфирующими устройствами, что позволяет снизить уровень шума и продлить срок службы гидроцилиндров.

Шарнирные пальцы рабочего оборудования плотно посажены на место во избежание люфта и сопутствующего ему стука. Палец шарнирного соединения ковша с рукоятью защищен с помощью термического напыления карбида вольфрама (WC) на контактные поверхности, за счет чего снижен его износ и отсутствует люфт. Новые втулки типа HN, используемые в шарнирных соединениях, изнутри заполнены консистентной смазкой, что увеличило их межсервисный интервал. Упорные кольца из наполненного полимерного материала, установленные на пальце ковша, отличаются повышенным сопротивлением износу. Их использование позволяет снизить уровень шума, возникающий в результате износа поверхностей шарнирного соединения.



### Усиленная ходовая часть

X-образная рама из цельных элементов имеет небольшое количество сварных швов, благодаря чему отличается высокой прочностью и долговечностью.

Устройство натяжения гусениц обеспечивает поглощение ударных нагрузок, передающихся на гусеницы. Передние направляющие колеса и гидроцилиндры устройств натяжения гусениц объединены в один узел, что позволило увеличить их долговечность.

Кронштейны направляющих колес и ходовых гидромоторов также для повышения долговечности были увеличены по толщине.

### Доказавшая свою надежность поворотная платформа

Рама поворотной платформы усилена доказавшими свою надежность балками D-образного сечения, которые обеспечивают ей повышенную прочность при столкновении с препятствиями. Усовершенствованная защелка обеспечивает плотное закрывание двери и устраняет ее дребезжание.



Втулка HN



X-образная рама



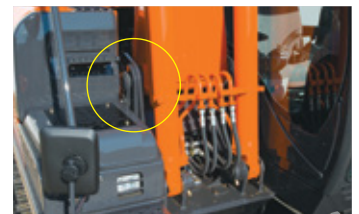
Устройство натяжения гусеницы



Упорные кольца из наполненного полимерного материала



Термическое напыление карбида вольфрама (WC)



Кронштейн основания стрелы

# Бескомпромиссный комфорт для оператора

## Комфортные условия труда оператора

Оператор в кабине чувствует себя комфортно и уверенно благодаря увеличенному пространству для ног (за счет новой компактной консоли управления) и превосходному обзору. Новая дверная стойка сдвинута на 70 мм назад: так дверной проем стал шире и облегчил доступ в кабину. Кабина оснащена плафонами со светодиодным освещением, которые автоматически включаются при открытии двери. Лобовое стекло легко поднимается вверх и может оставаться в поднятом положении за счет направляющих. Окно в крыше кабины открывается и создает хорошую вентиляцию. Количество вентиляционных дефлекторов кондиционера увеличено. Их размещение в стратегически важных местах гарантирует равномерную циркуляцию воздуха внутри кабины. Панель и рычаги управления расположены в зоне удобной досягаемости оператора. Наличие радиоприемника AM/FM и дополнительного выхода (AUX) (по заказу) для подключения переносного аудиоплеера позволяет работать в течение всей рабочей смены без переутомления. Все эти конструктивные особенности служат одной цели — созданию комфортных условий труда оператора.

## Удобное сиденье оператора

Эксклюзивное сиденье с тканевой обивкой оснащено подголовником и подлокотниками для повышения комфорта оператора. Сиденье регулируется в нескольких направлениях: сиденье может сдвигаться вперед и назад, а спинка регулируется по наклону в зависимости от комплекции и предпочтений оператора. Возможен сдвиг сидения назад до 40 мм, что даст еще больше пространства для ног. По заказу клиента сиденье может быть оснащено пневматической подвеской и системой подогрева.

## Прочная кабина

Прочная кабина, соответствующая требованиям OPG (верхняя защитная конструкция категории 1), защищает оператора от падающих сверху предметов. Рычаг блокировки системы гидроуправления оснащен системой нейтрального пуска двигателя, которая позволяет запустить двигатель только тогда, когда данный рычаг находится в положении «заблокировано».



Панель управления



Вместительный вещевой отсек

## Новый удобный в применении многофункциональный дисплей

Новая многофункциональная система текущего контроля с многоязыковым интерфейсом оснащена цветным 7-дюймовым дисплеем высокого разрешения, а также многофункциональным контроллером. При помощи дисплея оператор контролирует различные рабочие параметры: температуру охлаждающей жидкости, уровень топлива в баке, режим работы, работу автоматического кондиционера, а также осуществляет настройку AM/FM-радиоприемника, камеры заднего вида (устанавливается по заказу), отслеживает сроки техобслуживания, регулирует поток масла в контурах рабочего оборудования. Многофункциональный контроллер, расположенный на панели управления, позволяет выбирать пункты меню и настраивать параметры. Новая камера заднего вида дает возможность постоянно контролировать пространство позади машины.

## Пункты меню







# Упрощенное техническое обслуживание



## Пылезащитная сетка

Пылезащитная сетка, установленная перед радиатором, может быть легко снята и очищена с помощью сжатого воздуха.

## Прочный корпус

Боковые балки поворотной платформы находятся под уклоном для облегчения их чистки. Точки смазки устройства натяжения гусеницы теперь расположены в более удобном месте, а также хорошо защищены от скопления грязи.

## Сгруппированные в одном месте точки ежедневной проверки

Точки обслуживания сгруппированы за левой и правой панелями моторного отсека, а удобство в обслуживании, включая проведение проверок, слив осадка из топливного бака, заливку охлаждающей жидкости и замену фильтров, достигается благодаря доступу к ним с уровня земли. Топливный бак внутри защищен антикоррозионным покрытием, а также оснащен большим отверстием для чистки, расположенным в нижней его части. Подобные решения позволяют сохранять топливо чистым, а также обеспечивают удобство в обслуживании. Поручни расположены в удобных местах и гарантируют безопасное перемещение по поворотной платформе. Многочисленные противоскользящие настилы обеспечивают безопасное выполнение техобслуживания.



Сгруппированные в одном месте фильтры и точки ежедневной проверки



Кран для слива осадка из топливного бака



Двойные фильтры очистки воздуха

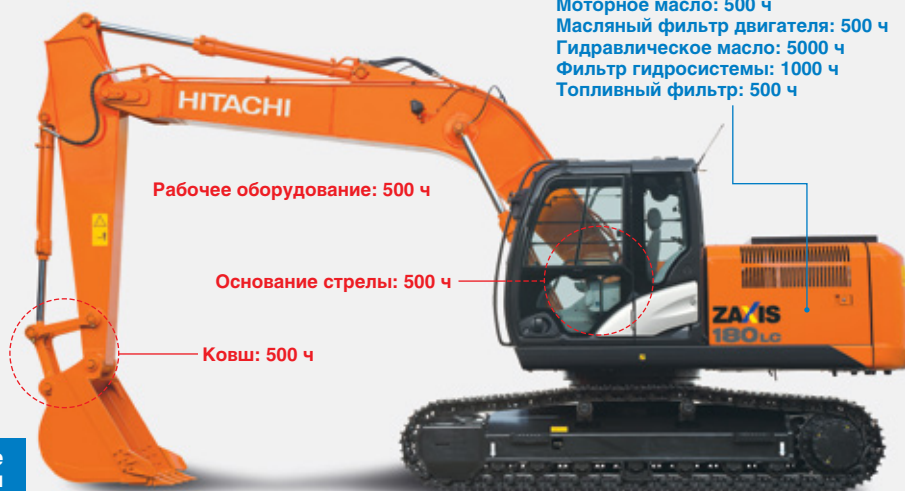




### Низкие эксплуатационные расходы в течение всего срока службы

Межсервисные интервалы достаточно велики, что снижает расходы на техническое обслуживание до минимума.

Моторное масло: 500 ч  
 Масляный фильтр двигателя: 500 ч  
 Гидравлическое масло: 5000 ч  
 Фильтр гидросистемы: 1000 ч  
 Топливный фильтр: 500 ч



Смазочные материалы

Расходные материалы

Примечание: необходимо выполнять периодические проверки для выявления загрязненности масла и т. п.

# Надежные решения и модификации

## Удобное в эксплуатации рабочее оборудование

С помощью многофункционального дисплея, расположенного в непосредственной близости от сиденья, оператор имеет возможность изменять режимы работы гидрораспределителей, регулировать потоки гидравлического масла, а также контролировать установленные настройки. Более того, оператор может выбрать по названию один из 11 предустановленных режимов работы, задающих, в том числе, производительность гидросистемы

### Удобный в работе гидромолот

Работа с гидромолотом характеризуется частой заменой гидравлического масла и фильтров, поэтому на многофункциональный дисплей выводится дополнительный счетчик моточасов гидромолота, что позволяет оператору выбирать оптимальное время для замены масла и фильтров. Индикатор гидромолота, устанавливаемый по отдельному заказу, включает световой сигнал на экране дисплея, а также звуковой сигнал, если гидромолот эксплуатируется в непрерывном режиме более одной минуты.

### Различное дополнительное оборудование для различных видов работ

Нижняя защитная решетка лобового стекла защищает стекло от повреждения обломками во время сноса и разрушения сооружений, а также при работе с гидромолотом. При частом использовании гидромолота предлагаются фильтры с улучшенными характеристиками.



Настройки для гидромолота

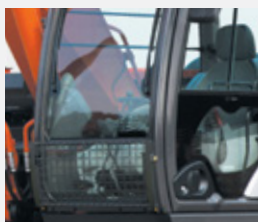
Счетчик моточасов гидромолота



### Рекомендованное дополнительное оборудование



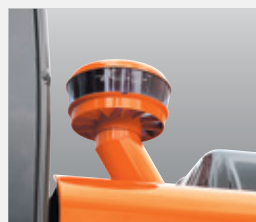
Основные трубопроводы для дополнительного рабочего оборудования



Нижняя защитная решетка лобового стекла



Электрический топливозаправочный насос



Предварительный очиститель воздуха



Дополнительные передние фонари освещения на крыше кабины



Видеокамера заднего вида



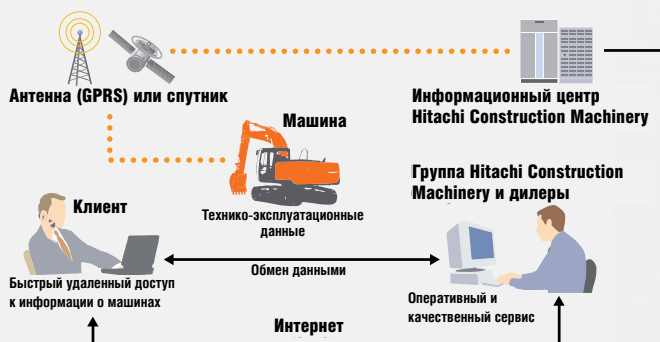
# Hitachi Support Chain (система послепродажной поддержки)

Hitachi Support Chain (система послепродажной поддержки) представляет собой систему полной поддержки клиента после приобретения им машины марки Hitachi.

## Система дистанционного управления парком машин Global e-Service

### Легкий доступ к данным машины через Интернет

Эта интерактивная система управления парком машин позволяет вам получать доступ к информации о любой машине парка с помощью персонального компьютера, установленного в вашем офисе. Оперативно получая информацию о работе, выполняемой машиной, и ее местоположении, вы можете повысить производительность парка машин в целом и снизить простои. Техничко-эксплуатационные данные отправляются на головной сервер компании Hitachi для их обработки, а после этого — к заказчикам и дилерам по всему миру. Система доступна 24 часа в сутки круглый год.



Примечание: в некоторых странах использование глобальной электронной службы (Global e-Service) невозможно из-за ограничений в местном законодательстве.

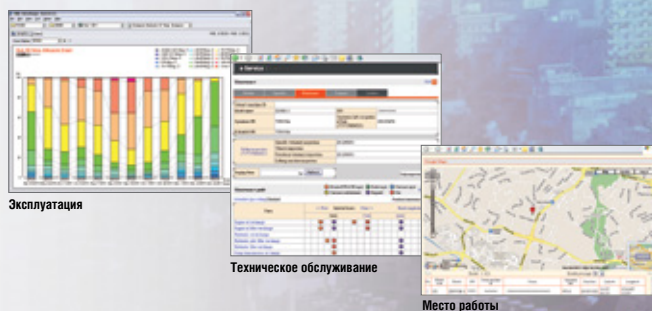
### Основные особенности системы Global e-Service

#### Назначение

Система Global e-Service предоставляет удаленный доступ к машине, находящейся на месте выполнения работ, для получения технико-эксплуатационной информации, как то: количество моточасов, наработанных за смену, уровень топлива в баке, значения температуры в различных системах, давления в гидравлической системе и т. п.

#### Техническое обслуживание

Данные по техобслуживанию и архивные данные выводятся в удобочитаемой форме на дисплей и содержат рекомендации по техобслуживанию, гарантируя эффективное управление парком машин.



## Запасные части и сервис

Благодаря развитой сети дилеров компания Hitachi обеспечивает полную поддержку клиентов в любом уголке мира и сохраняет высокий уровень клиентской удовлетворенности.

### Запчасти

Глобальная интерактивная сеть (Hitachi Global Online Network) представляет собой систему поставки запасных частей, объединенную с Японским центром поставки запасных частей (Japan Parts Center), и включает зарубежные склады и более 150 дилерских центров по всему миру. Дилерские центры предоставляют в режиме реального времени информацию о наличии запасных частей, принимают заявки на поставку запасных частей, организуют их отгрузку и доставку в оговоренные сроки. Ассортимент составляет более миллиона запасных частей и компонентов.

#### Оригинальные запчасти Hitachi

Оригинальные запчасти Hitachi отвечают строгим стандартам качества компании и при поставке обеспечиваются гарантией компании Hitachi в соответствии с ее внутренними стандартами. Использование оригинальных запчастей и расходных материалов Hitachi, включая двигатель, топливо, гидравлическое масло и фильтры, позволяет снизить эксплуатационные расходы и увеличить срок службы машины.

#### Режущие элементы (GET)

Компания Hitachi предлагает широкий ассортимент режущих элементов для разработки грунта, рассчитанных на выполнение

самых разных работ. Применение высококачественных режущих элементов, поддерживаемых в исправном состоянии, позволит вам завоевать доверие клиентов.

Примечание: некоторые дилеры не поставляют режущие элементы производства Hitachi.

#### Восстановленные узлы и детали

Компания Hitachi выполняет восстановление узлов и деталей машин в соответствии со строгими требованиями к восстановленным компонентам на заводах Hitachi в различных частях мира. Восстановленные узлы и детали являются высококачественной альтернативой новым. На восстановленные компоненты также распространяется гарантия Hitachi.

Примечание: некоторые дилеры не поставляют восстановленные узлы и детали Hitachi.

### Обслуживание

#### Расширенная гарантия (HELP)

Стандартная гарантия компании Hitachi распространяется на все новые машины Hitachi. Кроме того, компания предлагает программу расширенной гарантии – Hitachi Extended Life Programs (HELP), которая призвана удовлетворить ожидания клиентов, поскольку



она защищает машины, эксплуатируемые в тяжелых условиях, позволяет избежать непредвиденных простоев и снижает затраты на ремонт.

Примечание: гарантийные обязательства отличаются для разных типов оборудования.

#### **Система диагностики Maintenance Pro**

В отличие от механических ремонтных работ, устранение неисправностей электронной системы управления должно производиться быстро прямо на месте выполнения работ. Система диагностики Maintenance Pro, разработанная специалистами Hitachi, позволяет оперативно выявлять неисправности машин путем подключения неисправной машины к персональному компьютеру.

#### **Техническая подготовка**

Техническое обслуживание машин на месте их эксплуатации вне зависимости от местонахождения позволяет поддерживать их максимальную производительность и снижать время простоев. Центр технического обучения (ТТС), расположенный в Японии, готовит и обучает технических специалистов и персонал служб поддержки для дилеров Hitachi и заводов по всему миру в соответствии с международными программами обучения.



# ТЕХНИЧЕСКИЕ ХАРАКТЕРИСТИКИ

## ДВИГАТЕЛЬ

Модель .....	Isuzu AA-4BG1T
Тип .....	4-тактный, с жидкостным охлаждением и системой непосредственного впрыска
Система подачи воздуха .....	С турбонаддувом, промежуточным охлаждением
Кол-во цилиндров .....	4
Номинальная мощность	
ISO 9249, полезная ..	90,2 кВт (121 л. с.) при 2200 мин <sup>-1</sup> (об/мин)
SAE J1349, полезная.	90,2 кВт (121 л. с.) при 2200 мин <sup>-1</sup> (об/мин)
Максимальный крутящий момент .....	458 Н·м (46,7 кгс·м) при 1800 мин <sup>-1</sup> (об/мин)
Рабочий объем .....	4,329 л
Диаметр цилиндра х ход поршня .....	105 мм х 125 мм
Аккумуляторные батареи	2 х 12 В/55 А·ч

## ГИДРАВЛИЧЕСКАЯ СИСТЕМА

### Гидравлические насосы

Основные насосы .....	2 аксиально-поршневых насоса переменного рабочего объема
Максимальная подача насоса	2 х 191 л/мин
Насос контура гидроуправления .....	1 шестеренчатый насос
Максимальная подача насоса	33,6 л/мин

### Гидромоторы

Привод хода .....	2 регулируемых аксиально-поршневых гидромотора
Привод механизма поворота .....	1 аксиально-поршневой гидромотор

### Давление настройки предохранительных клапанов

Контур рабочего оборудования .....	34,3 МПа (350 кгс/см <sup>2</sup> )
Контур механизма поворота .....	32,4 МПа (330 кгс/см <sup>2</sup> )
Контур механизма хода	34,3 МПа (350 кгс/см <sup>2</sup> )
Контур управления .....	3,9 МПа (40 кгс/см <sup>2</sup> )
Режим временного повышения мощности	38,0 МПа (388 кгс/см <sup>2</sup> )

### Гидравлические цилиндры

	Количество	Внутренний диаметр	Диаметр штока
Стрела	2	120 мм	85 мм
Рукоять	1	125 мм	90 мм
Ковш	1	105 мм	75 мм

## ПОВОРОТНАЯ ПЛАТФОРМА

### Рама поворотной платформы

Рама с боковыми лонжеронами D-образного сечения для повышенного сопротивления деформации.

### Механизм поворота

Аксиально-поршневой гидромотор с планетарным редуктором, работающим в масляной ванне. Опорно-поворотное устройство в виде однорядного подшипника. Стояночный тормоз механизма поворота – дискового типа, с пружинным приводом и гидравлическим растормаживанием.

Скорость поворота платформы .....	14,4 мин <sup>-1</sup> (об/мин)
Крутящий момент привода платформы .....	53,3 кН·м (5400 кгс·м)

### Кабина оператора

Просторная, полностью амортизированная кабина имеет ширину 1005 мм, высоту 1675 мм и соответствует стандартам ISO\*.

\* Международная организация по стандартизации.

## ХОДОВАЯ ЧАСТЬ

### Гусеничные ленты

Термообработанные пальцы звеньев гусеничной цепи с грязезащитными уплотнениями. Гидравлические (с использованием консистентной смазки) устройства натяжения гусеничной цепи с амортизирующими пружинами.

### Количество катков и башмаков с каждой стороны

Поддерживающие катки .....	2
Опорные катки .....	7
Башмаки гусениц .....	46
Защитные ограждения гусениц .....	1

### Механизм хода

Каждая гусеница приводится в действие 2-скоростным аксиально-поршневым гидромотором.

Стояночный тормоз – дискового типа, с пружинным приводом и гидравлическим растормаживанием.

Автоматическое переключение диапазонов скоростей хода: верхнего и нижнего.

Диапазоны скоростей хода .....	Верхний : 0–5,3 км/ч
	Нижний : 0–3,4 км/ч

Максимальное тяговое усилие .....	169 кН (17 300 кгс)
-----------------------------------	---------------------

Преодолеваемый уклон .....	70 % (35°) на подъеме неограниченной протяженности
----------------------------	--

## ЗАПРАВОЧНЫЕ ЕМКОСТИ

Топливный бак .....	320,0 л
Охлаждающая жидкость двигателя .....	19,2 л
Моторное масло .....	15,8 л
Механизм поворота .....	6,2 л
Механизм хода (с каждой стороны) .....	6,8 л
Гидросистема .....	210,0 л
Гидравлический бак .....	125,0 л



## МАССА И ДАВЛЕНИЕ НА ГРУНТ

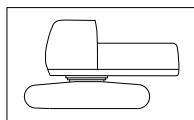
### Эксплуатационная масса и давление на грунт

Тип башмаков гусениц	Ширина башмаков гусениц	Длина рукояти	ZX180LC-5G *1		ZX180LCN-5G *1	
			кг	кПа (кгс/см²)	кг	кПа (кгс/см²)
С тремя грунтозацепами	500 мм	2,26 м	—	—	18 100	49 (0,50)
		2,71 м	—	—	18 100	49 (0,50)
		3,21 м	—	—	18 200	49 (0,50)
	600 мм	2,26 м	18 400	41 (0,42)	18 300	41 (0,42)
		2,71 м	18 400	41 (0,42)	18 400	41 (0,42)
		3,21 м	18 500	41 (0,42)	18 400	41 (0,42)
	700 мм	2,26 м	18 800	36 (0,37)	18 700	36 (0,37)
		2,71 м	18 800	36 (0,37)	18 700	36 (0,37)
		3,21 м	18 900	36 (0,37)	18 800	36 (0,37)
	800 мм	2,26 м	19 000	32 (0,33)	—	—
		2,71 м	19 100	32 (0,33)	—	—
		3,21 м	19 200	32 (0,33)	—	—
Треугольного сечения	760 мм	2,26 м	19 400	34 (0,35)	—	—
		2,71 м	19 500	34 (0,35)	—	—
		3,21 м	19 500	34 (0,35)	—	—
Плоский	600 мм	2,26 м	19 200	43 (0,44)	19 100	43 (0,44)
		2,71 м	19 300	43 (0,44)	19 200	43 (0,44)
		3,21 м	19 400	43 (0,44)	19 300	43 (0,44)

\*1: включая массу ковша (600 кг) вместимостью 0,70 м³ (с «шапкой», согласно ISO) и массу противовеса (3900 кг).

## МАССА: БАЗОВАЯ МАШИНА И КОМПОНЕНТЫ

### Масса базовой машины и габаритная ширина



Без учета массы сменного рабочего оборудования, топлива, гидравлического масла, охлаждающей жидкости и т. п., но с учетом массы противовеса.

ZX180LC-5G

Ширина башмаков гусениц	Масса	Габаритная ширина
600 мм	14 600 кг	2800 мм
700 мм	14 900 кг	2900 мм
800 мм	15 200 кг	3000 мм

ZX180LCN-5G

Ширина башмаков гусениц	Масса	Габаритная ширина
500 мм	14 200 кг	2500 мм
600 мм	14 500 кг	2590 мм
700 мм	14 900 кг	2690 мм

### Масса компонентов

	ZX180LC-5G/ZX180LCN-5G
Противовес	3900 кг
Стрела (стрела и гидроцилиндр рукояти)	1860 кг
Рукоять длиной 2,26 м (с гидроцилиндром ковша)	820 кг
Рукоять длиной 2,71 м (с гидроцилиндром ковша)	880 кг
Рукоять длиной 3,21 м (с гидроцилиндром ковша)	950 кг
Ковш вместимостью 0,70 м³	600 кг

# ТЕХНИЧЕСКИЕ ХАРАКТЕРИСТИКИ

## УСИЛИЯ КОПАНИЯ КОВШОМ И РУКОЯТЬЮ

Длина рукояти	2,26 м	2,71 м	3,21 м
Усилие резания грунта ковшом *, по ISO	127 кН (13 000 кгс)	127 кН (13 000 кгс)	127 кН (13 000 кгс)
Усилие резания грунта ковшом *, по SAE: PCSA	112 кН (11 400 кгс)	112 кН (11 400 кгс)	112 кН (11 400 кгс)
Напорное усилие рукояти *, по ISO	108 кН (11 100 кгс)	95 кН (9700 кгс)	84 кН (8600 кгс)
Напорное усилие рукояти *, по SAE: PCSA	104 кН (10 600 кгс)	91 кН (9300 кгс)	81 кН (8300 кгс)

\* В режиме временного повышения мощности.

## НАВЕСНОЕ ОБОРУДОВАНИЕ ОБРАТНОЙ ЛОПАТЫ

Стрела и рукоять имеют сварную коробчатую конструкцию. Доступны варианты: стрела длиной 5,50 м; рукояти длиной 2,26, 2,71 и 3,21 м. Ковш имеет сварную конструкцию из стали. Механизм регулировки бокового зазора расположен на кронштейне шарнирного соединения ковша.

## Ковши

Вместимость	Ширина		Кол-во зубьев	Масса	Рекомендации		
					ZX180LC-5G/ZX180LCN-5G		
					Рукоять, 2,26 м	Рукоять, 2,71 м	Рукоять, 3,21 м
с «шапкой» по ISO	Без боковых режущих кромок	С боковыми режущими кромками					
0,70 м³	900 мм	1010 мм	4	600 кг	⊙	⊙	○
0,80 м³	1030 мм	1140 мм	5	660 кг	⊙	○	□
0,91 м³	1150 мм	1260 мм	5	700 кг	○	□	—
1,10 м³	1330 мм	1440 мм	6	770 кг	○	—	—
1,20 м³	1450 мм	—	6	690 кг	□	—	—
*1 0,70 м³	900 мм	1010 мм	5	700 кг	⊙	⊙	○
*1 0,80 м³	1030 мм	1140 мм	5	750 кг	⊙	⊙	○
*1 0,91 м³	1150 мм	1260 мм	5	800 кг	○	○	○
*2 0,60 м³	800 мм	—	3	950 кг	●	—	—
Однозубый рыхлитель			1	540 кг	●	—	—
Отвал для планировочных работ на уклоне: ширина 1100 мм, длина 1800 мм			—	590 кг	◇	◇	◇
V-образный ковш			3	530 кг	○	○	○

\*1 Усиленный ковш.

\*2 Ковш-рыхлитель.

⊙ Для материалов плотностью не более 2000 кг/м³.

○ Для материалов плотностью не более 1600 кг/м³.

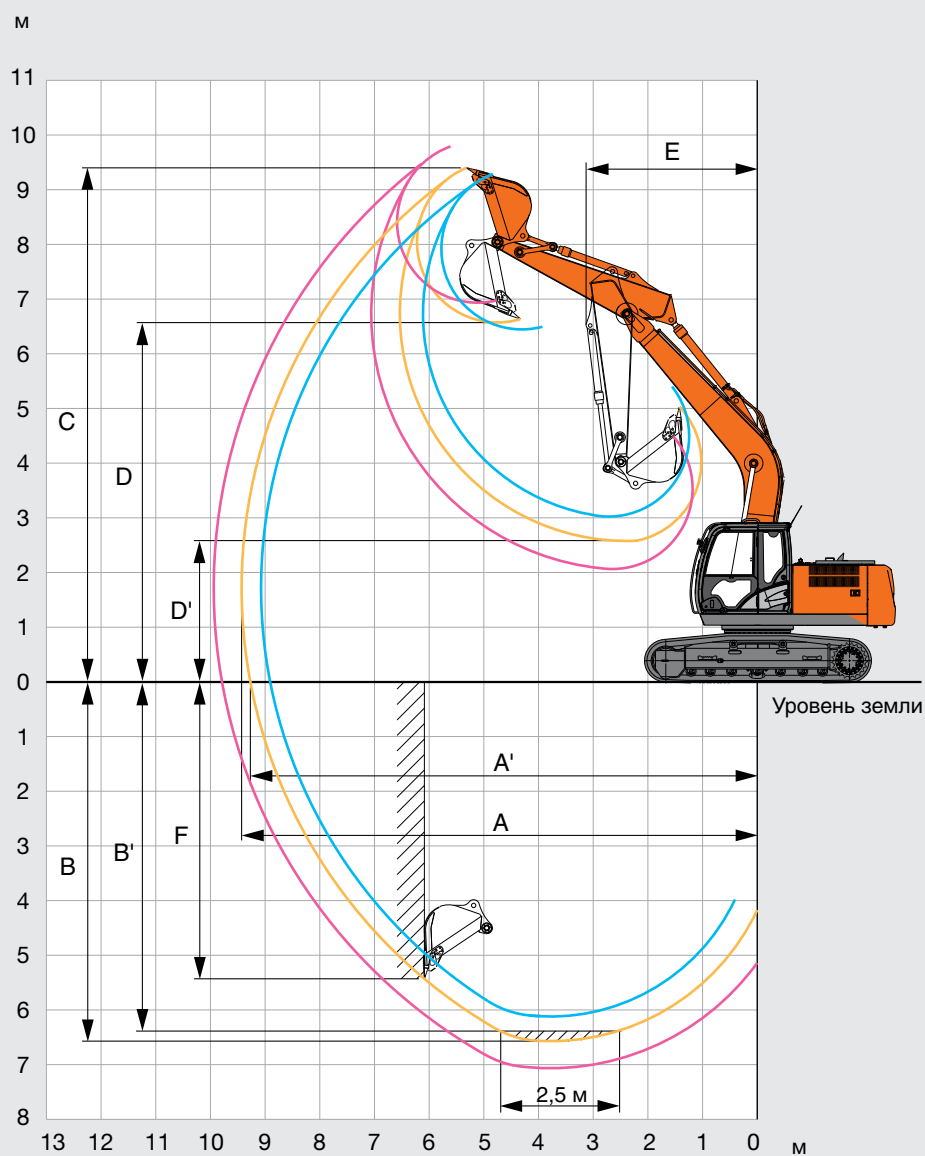
□ Для материалов плотностью не более 1100 кг/м³.

● Для тяжелых экскавационных работ.

◇ Для планировочных работ на уклоне.

— Не применимо.

## РАБОЧИЕ РАЗМЕРЫ



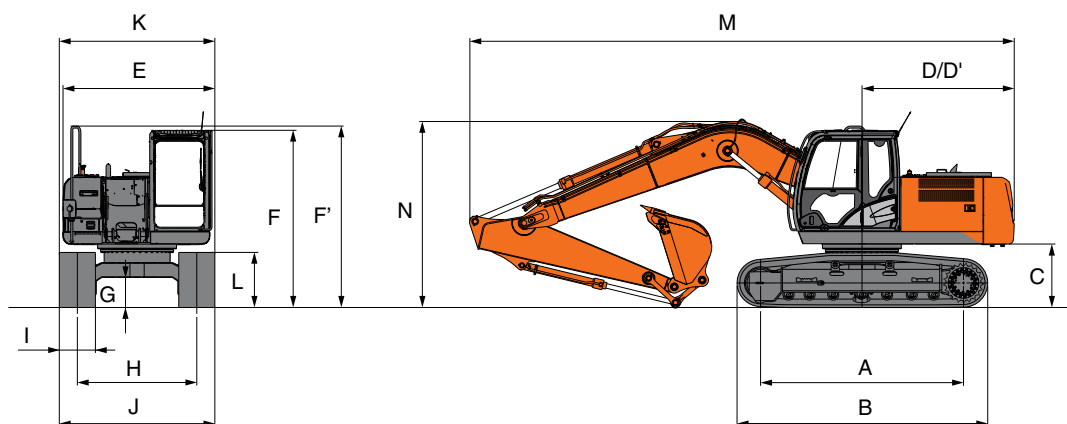
Единицы измерения: мм

Длина рукояти	2,26 м	2,71 м	3,21 м
A Макс. радиус копания	9 070	9 430	9 940
A' Макс. радиус копания (на уровне земли)	8 910	9 270	9 790
B Макс. глубина копания	6 120	6 570	7 060
B' Макс. глубина копания (с планировкой дна забоя длиной 2,5 м)	5 850	6 320	6 860
C Макс. высота копания	9 290	9 400	9 790
D Макс. высота выгрузки	6 450	6 570	6 930
D' Мин. высота выгрузки	3 020	2 550	2 060
E Мин. радиус поворота рабочего оборудования	3 140	3 130	3 120
F Макс. глубина вертикальной стенки забоя	5 090	5 430	6 140

Без учета высоты грунтозацепов башмаков гусениц.

# ТЕХНИЧЕСКИЕ ХАРАКТЕРИСТИКИ

## РАЗМЕРЫ МАШИНЫ



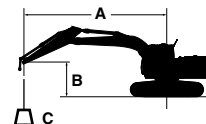
Единицы измерения: мм

	ZX180LC-5G	ZX180LCN-5G
A Опорная длина гусениц	3 370	3 370
B Длина гусеничного хода	4 170	4 170
* C Дорожный просвет под противовесом	1 030	1 030
D Радиус вращения задней части платформы	2 550	2 550
D' Длина задней части платформы	2 530	2 530
E Габаритная ширина поворотной платформы	2 480	2 480
F Габаритная высота по крыше кабины	2 950	2 950
F' Габаритная высота по верхней точке поворотной платформы	3 010	3 010
* G Мин. дорожный просвет	450	450
H Ширина колеи гусеничной тележки	2 200	1 990
I Ширина башмака гусеницы	G 600	G 500
J Ширина гусеничной тележки	2 800	2 490
K Габаритная ширина	2 800	2 500
L Высота гусеничной тележки (при применении башмаков гусениц с тремя грунтозацепами)	920	920
M Габаритная длина		
С рукоятью длиной 2,26 м	9 070	9 070
С рукоятью длиной 2,71 м	9 050	9 050
С рукоятью длиной 3,21 м	9 040	9 040
* N Габаритная высота до верхней точки стрелы		
С рукоятью длиной 2,26 м	3 110	3 110
С рукоятью длиной 2,71 м	3 080	3 080
С рукоятью длиной 3,21 м	3 410	3 410

\* Без учета высоты грунтозацепов башмаков гусеницы G: башмаки гусениц с тремя грунтозацепами.

# ГРУЗОПОДЪЕМНОСТЬ (без ковша)

- Примечания: 1. Номинальная грузоподъемность по ISO 10567.  
 2. Грузоподъемность не превышает 75 % опрокидывающей нагрузки при нахождении машины на твердой горизонтальной площадке или 87 % грузоподъемности, обеспечиваемой гидросистемой.  
 3. Точка приложения нагрузки расположена по центру пальца ковша, с помощью которого ковш крепится к рукояти.  
 4. Значком «\*» помечены значения грузоподъемности, ограниченные усилием, развиваемым гидросистемой.  
 5. 0 м = уровень земли.  
 Грузоподъемность машины с ковшом и устройством быстрой смены рабочего оборудования определяется как разность значения грузоподъемности, указанного в таблице, и массы ковша с устройством быстрой смены.



- A: Вылет  
 B: Высота точки приложения нагрузки  
 C: Грузоподъемность

## ZX180LC-5G

Грузоподъемность при ориентации рабочего оборудования вперед (☺) Грузоподъемность при ориентации рабочего оборудования в сторону или при повороте на 360 градусов Ед. изм.: кг

Условия	Высота точки приложения нагрузки, м	Вылет										При макс. вылете		
		1,5 м		3,0 м		4,5 м		6,0 м		7,5 м		☺	☹	м
		☺	☹	☺	☹	☺	☹	☺	☹	☺	☹			
Стрела 5,50 м Рукоять 2,26 м противовес 3900 кг с башмаками гусениц шириной 600 мм	6,0							*5020	4120			*4460	3830	6,26
	4,5			*7800	*7800	*5980	*5980	*5300	4030			*4370	3110	7,07
	3,0					*7650	5830	5940	3860			4220	2770	7,50
	1,5					8930	5460	5750	3690	4150	2700	4070	2650	7,60
	0 (уровень земли)					8730	5290	5630	3580			4170	2710	7,40
	-1,5			*8960	*8960	8700	5270	5590	3550			4630	2980	6,88
	-3,0			*12 530	10 150	8800	5350					5780	3690	5,93
-4,5			*9380	*9380							*6740	6040	4,28	
Стрела длиной 5,50 м Рукоять длиной 2,71 м противовес 3900 кг с башмаками гусениц шириной 600 мм	6,0							*4510	4170			*3410	*3410	6,69
	4,5					*5370	*5370	*4900	4070			*3370	2870	7,45
	3,0					*7060	5920	*5650	3890	4230	2780	*3490	2580	7,86
	1,5					*8720	5510	5760	3700	4140	2690	*3770	2470	7,96
	0 (уровень земли)			*4890	*4890	8720	5280	5610	3560	4070	2630	3870	2500	7,77
	-1,5	*5200	*5200	*8820	*8820	8640	5210	5540	3500			4230	2720	7,27
	-3,0	*9340	*9340	*13 290	9 980	8700	5260	5590	3540			5130	3280	6,38
-4,5			*10 670	10 310	*7440	5470					*6680	4870	4,90	
Стрела 5,50 м Рукоять 3,21 м противовес 3900 кг с башмаками гусениц шириной 600 мм	6,0							*3990	*3990			*2800	*2800	7,29
	4,5							*4440	4120	*3870	2880	*2750	2570	7,99
	3,0			*9470	*9470	*6370	6040	*5240	3930	4250	2790	*2830	2330	8,37
	1,5					*8170	5590	5790	3720	4140	2690	*3010	2240	8,47
	0 (уровень земли)			*5230	*5230	8740	5290	5610	3560	4050	2610	*3360	2260	8,29
	-1,5	*4510	*4510	*7970	*7970	8600	5170	5510	3470	4010	2570	3780	2430	7,82
	-3,0	*7780	*7780	*12 270	9830	8620	5190	5520	3470			4440	2840	7,01
-4,5	*12 210	*12 210	*11 850	10 100	*8230	5330					6110	3860	5,69	

## ZX180LCN-5G

Грузоподъемность при ориентации рабочего оборудования вперед (☺) Грузоподъемность при ориентации рабочего оборудования в сторону или при повороте на 360 градусов Ед. изм.: кг

Условия	Высота точки приложения нагрузки, м	Вылет										При макс. вылете		
		1,5 м		3,0 м		4,5 м		6,0 м		7,5 м		☺	☹	м
		☺	☹	☺	☹	☺	☹	☺	☹	☺	☹			
Стрела 5,50 м Рукоять 2,26 м противовес 3900 кг с башмаками гусениц шириной 500 мм	6,0							*5020	3690			*4460	3430	6,26
	4,5			*7800	*7800	*5980	5560	*5300	3600			*4370	2770	7,07
	3,0					*7650	5150	5860	3440			4160	2470	7,50
	1,5					8810	4800	5670	3270	4090	2400	4010	2350	7,60
	0 (уровень земли)					8600	4630	5540	3160			4110	2400	7,40
	-1,5			*8960	8540	8570	4610	5510	3130			4560	2640	6,88
	-3,0			*12 530	8710	8670	4690					5700	3260	5,93
-4,5			*9380	9060							*6740	5310	4,28	
Стрела 5,50 м Рукоять 2,71 м противовес 3900 кг с башмаками гусениц шириной 500 мм	6,0							*4510	3740			*3410	3110	6,69
	4,5					*5370	*5370	*4900	3640			*3370	2560	7,45
	3,0					*7060	5240	*5650	3460	4170	2470	*3490	2290	7,86
	1,5					*8720	4840	5680	3280	4080	2390	3730	2180	7,96
	0 (уровень земли)			*4890	*4890	8600	4620	5530	3140	4010	2320	3810	2210	7,77
	-1,5	*5200	*5200	*8820	8400	8520	4560	5460	3090			4170	2410	7,27
	-3,0	*9340	*9340	*13 290	8550	8580	4610	5510	3120			5050	2890	6,38
-4,5			*10 670	8860	*7440	4800					*6680	4290	4,90	
Стрела 5,50 м Рукоять 3,21 м противовес 3900 кг с башмаками гусениц шириной 500 мм	6,0							*3990	3800			*2800	2720	7,29
	4,5							*4440	3690	*3870	2560	*2750	2290	7,99
	3,0			*9470	*9470	*6370	5350	*5240	3500	4190	2480	*2830	2070	8,37
	1,5					*8170	4920	5710	3300	4080	2380	*3010	1980	8,47
	0 (уровень земли)			*5230	*5230	8620	4630	5530	3140	3990	2300	*3360	1990	8,29
	-1,5	*4510	*4510	*7970	*7970	8480	4520	5430	3050	3950	2260	3720	2140	7,82
	-3,0	*7780	*7780	*12 270	8400	8500	4530	5430	3050			4370	2510	7,01
-4,5	*12 210	*12 210	*11 850	8660	*8230	4670					6030	3410	5,69	

# ОБОРУДОВАНИЕ

Предлагаемые перечни стандартного оборудования и оборудования, устанавливаемого по заказу, могут отличаться в зависимости от страны.

Поэтому для их уточнения обращайтесь к местному дилеру компании Hitachi.

● : Стандартное оборудование ○ : Опционное оборудование

	ZX180LC-5G	ZX180LCN-5G
<b>ДВИГАТЕЛЬ</b>		
Двойные фильтры очистки воздуха	●	●
Автоматическая система холостого хода	●	●
Масляный фильтр двигателя со сменным фильтрующим элементом	●	●
Топливный фильтр со сменным фильтрующим элементом	●	●
Главный топливный фильтр со сменным фильтрующим элементом	●	●
Воздушный фильтр сухого типа с выпускным клапаном (с индикатором засорения)	●	●
Переключатель режимов ECO/PWR	●	●
Устройство подогрева двигателя	●	●
Защитное ограждение вентилятора	●	●
Водоотделитель	●	●
Предварительный очиститель воздуха	○	○
Пылезащитная внутренняя сетка	●	●
Расширительный бачок радиатора	●	●
Генератор переменного тока 50 А	●	●

	ZX180LC-5G	ZX180LCN-5G
<b>ГИДРАВЛИЧЕСКАЯ СИСТЕМА</b>		
Режим автоматического повышения усилия подъема	●	●
Гидрораспределитель с первичным предохранительным клапаном	●	●
Полнопоточный фильтр	●	●
Высокопроизводительный полнопоточный (сетчатый) фильтр с индикатором засорения	○	○
Фильтр системы гидроуправления	●	●
Режим временного повышения мощности	●	●
Всасывающий фильтр	●	●
Дополнительный порт для гидрораспределителя	●	●
Переключатель рабочих режимов	●	●

	ZX180LC-5G	ZX180LCN-5G
<b>КАБИНА</b>		
Всезимонная стальная кабина со звукоизоляцией	●	●
Радиоприемник AM/FM с двумя динамиками	●	●
Пепельница	●	●
Кондиционер воздуха с автоматическим управлением	●	●
Разъем AUX и вещевого отсека	○	○
Кабина с усиленной центральной стойкой	●	●
Подстаканник	●	●
Теплоизолированный отсек для напитков	●	●
Электрический двойной звуковой сигнал	●	●
Выключатель аварийного останова двигателя	●	●
Молоток для аварийной эвакуации	●	●
Кронштейн для огнетушителя	○	○
Напольный коврик	●	●
Опора для ног	●	●
Омыватель лобового стекла	●	●
Открывающиеся передние окна (верхнее и нижнее) и левое боковое	●	●
Нижняя защитная решетка лобового стекла	○	○
Верхняя передняя защитная решетка кабины	○	○
Ящик для мелких вещей (бардачок)	●	●
Отсек для хранения горячих и холодных продуктов питания	●	●
Стеклоочистители с прерывистым режимом работы	●	●
Подсветка замка зажигания	●	●
Светодиодный плафон освещения кабины, автоматически включающийся при открывании двери	●	●
Кабина, соответствующая требованиям OPG (верхняя защитная конструкция категории 1) (ISO10262)	●	●
Рычаг отключения системы гидроуправления	●	●
Задний вещевого отсека	●	●
Инерционный ремень безопасности	●	●
Кабина с конструкцией для защиты оператора при опрокидывании (ROPS) (ISO12117-2: 2008)	○	○
Антенна радиоприемника, покрытая резиной	●	●
Сиденье: с механической подвеской	○	○
Сиденье: с пневмоподвеской и подогревом	○	○
Регулировка сиденья: положение спинки, подлокотников, высота и наклон, продольное положение	●	●
Короткие рычаги управления, перемещаемые движением запястья	●	●
4 заполненных жидкостью упругих опоры	●	●
Прикуриватель, 24 В	●	●

	ZX180LC-5G	ZX180LCN-5G
<b>СИСТЕМА БОРТОВОГО КОНТРОЛЯ</b>		
Звуковые предупредительные сигналы: перегрев, давление масла в двигателе	●	●
Сигнальные лампы: перегрев, нарушение работы двигателя, давление масла в двигателе, генератор, минимальный уровень топлива, засорение гидравлического фильтра, засорение воздушного фильтра и т. д.	●	●
Указатели: температура масла, моточасы, время	●	●
Прочие индикаторы: режим работы, автоматический холостой ход, свечи накала, монитор камеры заднего вида, условия эксплуатации и т. п.	●	●
Выбор из 32 языков	●	●
<b>ОСВЕЩЕНИЕ</b>		
Дополнительные передние фонари освещения на крыше кабины	○	○
Дополнительный фонарь освещения на стреле	○	○
2 фонаря рабочего освещения	●	●
<b>ПОВОРОТНАЯ ПЛАТФОРМА</b>		
Электрический топливозаправочный насос	○	○
Поплавковый указатель уровня топлива	●	●
Указатель уровня гидравлического масла	●	●
Видеокамера заднего вида	○	○
Зеркало заднего вида (слева и справа)	●	●
Стояночный тормоз механизма поворота	●	●
Ящик для инструмента	●	●
Нижнее защитное ограждение	●	●
Усиленное нижнее защитное ограждение толщиной 6 мм	○	○
Вещевой отсек	●	●
Противовес массой 3900 кг	●	●
2 аккумуляторные батареи по 55 А·ч	●	●

	ZX180LC-5G	ZX180LCN-5G
<b>ХОДОВАЯ ЧАСТЬ</b>		
Ведущее колесо с болтовым креплением	●	●
Усиленные звенья гусеницы с герметизированными пальцами	●	●
Кожухи гидромоторов хода	●	●
Стояночный тормоз системы хода	●	●
Усиленное нижнее защитное ограждение ходовой рамы толщиной 9 мм	○	○
Поддерживающие и опорные катки	●	●
1 защитный щиток гусеницы (с каждой стороны) и гидравлическое устройство натяжения гусеницы	●	●
2 защитных щитка гусеницы (с каждой стороны) и гидравлическое устройство натяжения гусеницы	○	○
4 крюка для расчаливания	●	●
Башмаки шириной 500 мм с тремя грунтозацепами	—	●
Башмаки шириной 600 мм с тремя грунтозацепами	●	○

<b>РАБОЧЕЕ ОБОРУДОВАНИЕ</b>		
Централизованная система смазки	●	●
Грязезащитное уплотнение на всех пальцах шарниров ковша	●	●
Фланцевый палец	●	●
Втулка HN	●	●
Упорные кольца из наполненного полимерного материала	●	●
Термическое напыление карбида вольфрама (WC)	●	●
Ковш вместимостью 0,70 м <sup>3</sup> (с «шапкой», согласно ISO)	●	●
Рукоять длиной 2,71 м	●	●
Стрела длиной 5,50 м	●	●

<b>ДОПОЛНИТЕЛЬНОЕ ОБОРУДОВАНИЕ</b>		
Основные трубопроводы для дополнительного рабочего оборудования	○	○
Трубопроводы для гидромолота и измельчителя	○	○
Высокопроизводительный полнопоточный (сетчатый) фильтр с индикатором засорения	○	○
Запчасти для гидромолота и измельчителя	○	○
2 насоса с объединенным потоком для подключения основных трубопроводов	○	○

<b>ПРОЧЕЕ ОБОРУДОВАНИЕ</b>		
Запираемая крышка наливной горловины топливного бака	●	●
Запираемые на замок крышки отсеков машины	●	●
Бортовой информационный контроллер	●	●
Противоскользкие ленты, настилы и поручни	●	●
Стандартный набор инструментов	●	●
Указатель направления движения на раме гусеницы	●	●
Система Global e-Service	●	●



Опираясь на новейшие технологии, компания Hitachi Construction Machinery, будучи надежным партнером по бизнесу, стремится предоставить передовые решения и услуги своим клиентам во всем мире.



## Программа «Hitachi Environmental Vision 2025»

Hitachi Group разработала программу ежегодного снижения выбросов двуоксида углерода – Environmental Vision 2025. Компания намерена удерживать свои позиции на мировом рынке при планомерном снижении отрицательного воздействия своей продукции на окружающую среду, а также обеспечении стабильного развития общества, путем решения трех задач – недопущение глобального потепления, эффективное использование ресурсов и сохранение экосистемы.

### Снижение воздействия на окружающую среду благодаря появлению новых экскаваторов серии ZAXIS

Компания Hitachi постоянно совершенствует свою продукцию с целью снижения выбросов двуоксида углерода и предотвращения глобального потепления в соответствии с методикой LCA \*. В новых экскаваторах ZAXIS используются многочисленные передовые решения, включая экономичный режим ECO, а также изохронное управление (Isochronous Control). Компания в течение долгого времени занимается переработкой узлов и деталей своих машин, таких как, например, алюминиевые детали радиаторов и маслоохладители. Детали из полимеров также подлежат переработке.

\* Life Cycle Assessment (Оценка жизненного цикла) – ISO 14040.

Прежде чем начать эксплуатацию машины, оснащенной спутниковой системой связи, убедитесь, что данная система соответствует местным нормативным актам, требованиям техники безопасности, а также законодательным требованиям. В случае ее несоответствия внесите необходимые изменения в конструкцию.

Компания оставляет за собой право вносить изменения в технические характеристики без предварительного уведомления.

Показанные на иллюстрациях модели могут содержать оборудование, устанавливаемое по заказу, и дополнительные принадлежности, а стандартное оборудование может иметь неполную комплектацию, отличаться по цвету и конструктивным особенностям.

Прежде чем приступить к эксплуатации машины, внимательно прочтите руководство оператора для соблюдения правил эксплуатации.