

НОВИНКА

Мини-экскаватор 8018 CTS

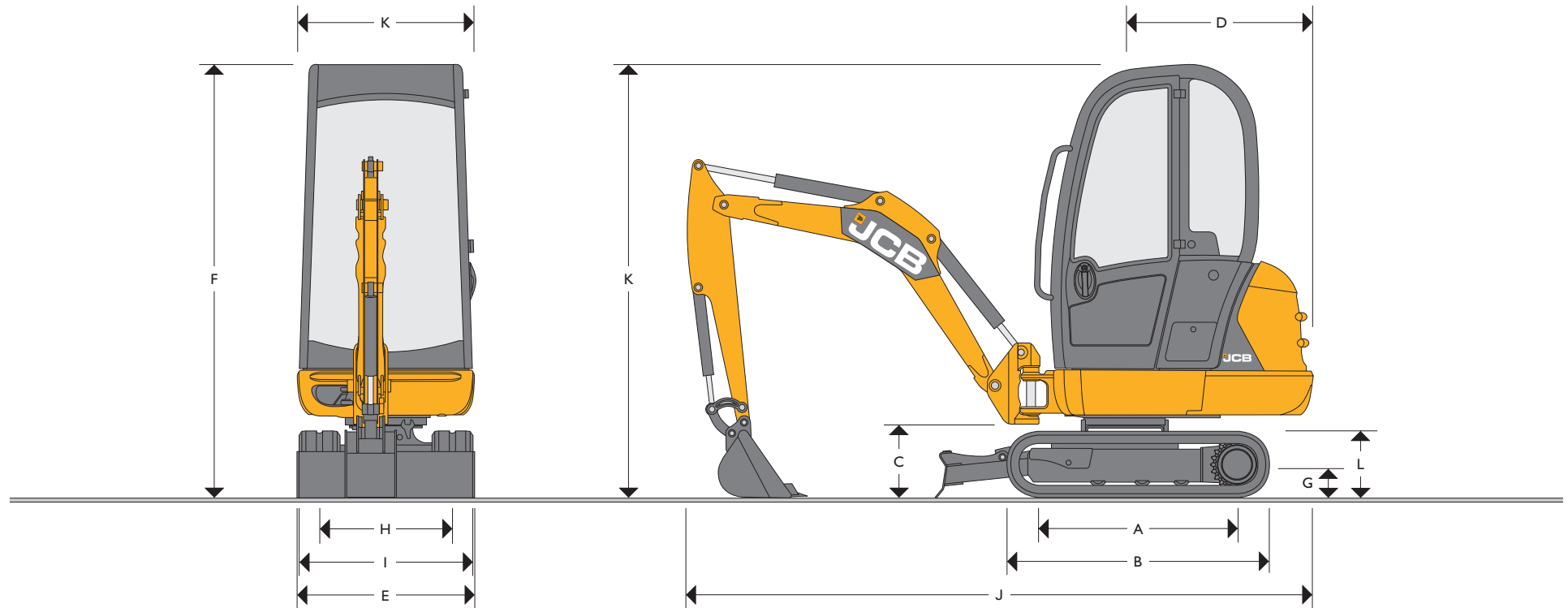


Эксплуатационная масса: 1 822 кг Полезная мощность двигателя 14,2 кВт/19 л. с.

A Product of Hard Work



ЭКСПЛУАТАЦИОННАЯ МАССА: 1 822 кг ПОЛЕЗНАЯ МОЩНОСТЬ ДВИГАТЕЛЯ 14,2 кВт/19 л. с.



ГАБАРИТНЫЕ РАЗМЕРЫ

Модель	8018 CTS	Модель	8018 CTS
	mm		mm
A	1127	I	980
B	1484	Ширина по гусеницам (раздвинутые)	1340
C	394	J	3523
D	1059	J	3467
E	996	J	3265
F	2318	K	2340
G	158	K	2318
H	750 to 1110	L	366

ДВИГАТЕЛЬ

		8018 CTS
Модель		403D-11 Tier III
Топливо		Дизельное
Охлаждение		жидкостное охлаждение
Максимальная мощность соответствует ISO 14396	кВт (л. с.) при 2 200 об/мин.	14.7 (19.7)
Полезная мощность	кВт (л. с.) при 2 200 об/мин.	14.2 (19)
Максимальный крутящий момент по ISO 14396	Нм при 1 600 об/мин	66.8
Полезный крутящий момент	Нм при 1 600 об/мин	64.2
Рабочий объем	куб. см/литр	1131 / 1.131
Преодолеваемый подъем	градусы	35
Стартер	кВт (л. с.)	1.1 (1.48)
Аккумулятор	В/А·ч	12v / 60
Генератор	А	40

ХОДОВАЯ ЧАСТЬ

		8018 CTS
Модель машины		3
Кол-во нижних роликов		3
Ширина гусениц	мм	230
Давление на грунт	кг/см ²	0.33
Дорожный просвет	мм	158
Натяжение гусеничной ленты		Гидравлика
Скорость движения – низшая передача	км/ч	2.2
Скорость движения – высшая передача	км/ч	3.9
Тяговый момент	кН	13.8

ГИДРАВЛИЧЕСКАЯ СИСТЕМА

		Стандартный шестеренный насос	Опциональный аксиально-поршневой насос
Насос		Трехсекционный, шестеренный	1 переменного объема (2 порта)/1 шестеренный
Номинальная поток	л/мин	43.6 (15.7 x 15.7 x 12.2)	46.9 (17.1 x 17.1 x 12.7)
Давление предохранительного клапана экскаватора/гусениц	бар	230	230
Давление предохранительного клапана поворота платформы	бар	160	160
Вспомогательный гидравлический поток	литров	26	26
Гидромоторы		Поршневые	Поршневые

СТАНДАРТНОЕ ОБОРУДОВАНИЕ

Сертифицированный навес ROPS & TOPS, полный набор систем аудио- и визуального оповещения, блокировка поворота платформы при движении, отключение управления, внешний запираемый инструментальный ящик, прикуриватель 12 В, точки подъема, резиновые гусеницы, 2 скорости движения, гидравлически раздвигная ходовая часть, управление сервоприводами ISO, неподвижное сиденье, рабочее освещение на стреле, двунаправленный вспомогательный контур, трехсекционный шестеренный насос, раздвижной отвал, рукоять 1 161 мм (3 фута 10 дюймов), каретка стрелы со втулками, стальные втулки рукояти и ковша, опрокидывающаяся кабина.

ДОПОЛНИТЕЛЬНОЕ ОБОРУДОВАНИЕ

Полностью остекленная кабина с сертификатом ROPS & TOPS со стальной нижней частью двери (включает обогреватель, внутреннее освещение, дверной замок с внутренним/внешним открыванием, переднее стеклос пневматическими амортизаторами), сиденье с подвеской, две схемы управления (ISO/SAE), рабочее освещение на кабине/навесе, длинную рукоять 1 261 мм (4 фута 2 дюйма), рукоять Gravemaster* 1 500 мм (4 фута 11 дюймов), дополнительный контур на рукояти, контур для ручных инструментов, насос переменного объема, комплект защиты вентилятора двигателя, защита крыши FOPS, зеркало, педали гусениц, набор инструментов, биоразлагаемое гидравлическое масло, огнетушитель, противосолнечная шторка (в кабине), выключатель массы, сигнал хода, иммобилайзер, желтый молдинг крыши, 9 землеройных ковшей (от 160 мм до 760 мм [6—30 дюймов]), 2 ковша для зачистки канав/планировки (900 мм и 1 000 мм [35 дюймов и 39 дюймов]), гидромолоты, ямобуры, механическая быстросъемная каретка, гидравлический установщик бордюров, вращающийся или проблесковый маяк, набор инструментов и шприц для смазки, натяжитель гусениц, защита лобового стекла JCB.

* В комплектации с рукоятью Gravemaster дополнительная гидролиния не устанавливается.

УСЛОВИЯ РАБОТЫ ОПЕРАТОРА

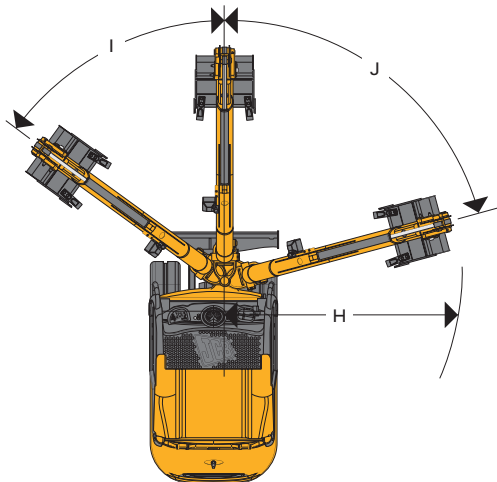
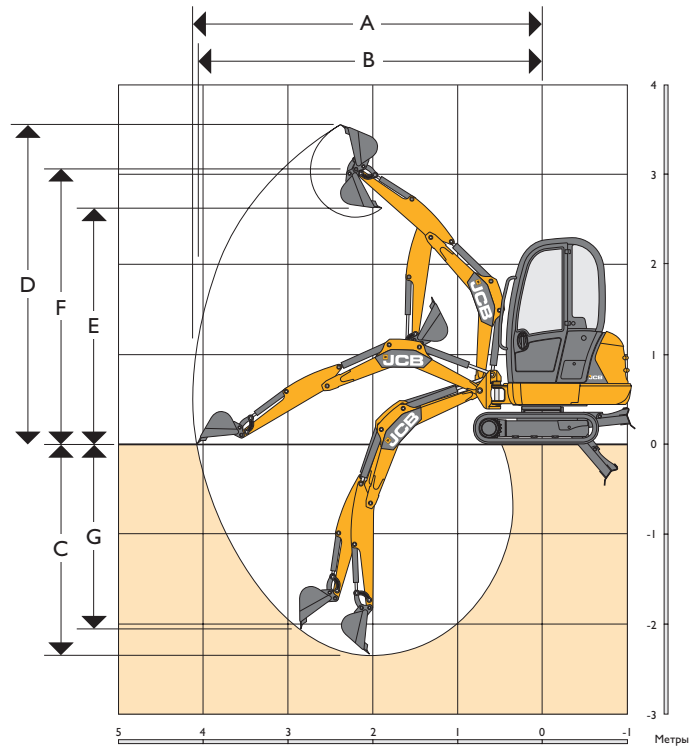
		Внешние	Внутренние
Высота кабины/навеса с конструкцией FOGS для защиты от падающих предметов	мм	2318	2269
Высота кабины/навеса без конструкции FOGS для защиты от падающих предметов	мм	2304	2269
Высота кабины/навеса без конструкции FOGS для защиты от падающих предметов	мм	1171	1073
Ширина кабины/навеса	мм	974	888
Расстояние от основания сиденья до крыши	мм	1223	
Ширина дверного проема	мм	624	

РАБОЧИЕ ЕМКОСТИ

		8018 CTS
Модель		
Топливный бак	литров	23.5
Охлаждающая жидкость двигателя	литров	5
Масло двигателя	литров	4
Гидравлическая система	литров	28
Гидравлический бак	литров	25

УРОВЕНЬ ШУМА ПО СТАНДАРТАМ ЕЕС (95/27/ЕС ДИНАМИЧЕСКИЙ)

		8018 CTS
Модель		
Уровень шума вне кабины	дБ (LwA)	93
Уровень шума внутри кабины	дБ (LpA)	77


РАБОЧИЕ РАЗМЕРЫ

Модель	8018 CTS			
Длина стрелы	мм	1807	1807	1807
Длина рукояти	мм	1161	1261	1500
A Макс. Вылет КОПАНИЯ	мм	4121	4222	4449
B Макс. вылет на уровне грунта	мм	4073	4170	4401
C Макс. глубина копания – при поднятом бульдозерном отвале	мм	2343	2442	2682
Макс. глубина копания – при опущенном бульдозерном отвале	мм	2736	2836	3075
D Макс. высота копания	мм	3555	3620	3774
E Макс. высота разгрузки	мм	2628	2692	2846
F Макс. высота до верхней оси шарнира рукояти	мм	3054	3118	3272
G Макс. глубина вертикального копания вдоль стены	мм	2053	2148	2376
H Мин. радиус поворота передней части (без смещения)	мм	1638	1654	1693
Мин. радиус поворота передней части (с полным смещением)	мм	1427	1442	1477
I Поворот стрелы влево	градусы	55	55	55
J Поворот стрелы вправо	градусы	75	75	75
Поворот ковша	градусы	198	198	198
Поворот рукояти	градусы	121	121	131
Усилие отрыва на ковше	кН	16,2	16,2	13,7
Усилие отрыва на рукояти	кН	9,2	8,3	7,1
Скорость поворота платформы	об/мин	8,1	8,1	8,1

МАССА МАШИНЫ

Модель	8018 CTS	
Эксплуатационная масса *:	кг	1822
Транспортная масса	кг	1747
С навесом	кг	-80
С конструкцией FOGS для защиты от падающих предметов	кг	+25
С длинной рукоятью	кг	+2
С рукоятью Gravemaster	кг	+7

*Эксплуатационная масса соответствует нормам международного стандарта ISO 6016 и учитывает массу кабины, резиновых гусениц, стандартной рукояти, ковша (размером 300 мм), полных баков и оператора массой 75 кг.

БУЛЬДОЗЕРНЫЙ ОТВАЛ

Модель	8018 CTS	
Максимальная высота (над уровнем грунта)	мм	168
Глубина копания (ниже уровня грунта)	мм	454
Угол въезда	градусы	17
Ширина	мм	1000
Ширина (увеличенная)	мм	1380
Высота	мм	248
Вылет перед гусеницами	мм	404

ГРУЗОПОДЪЕМНОСТЬ 8018 CTS – стандартный отвал, резиновые гусеницы 230 мм, рукоять I 161 мм, без ковша.

Точка приложения нагрузки	Вылет от каретки стрелы																					
	1.5m				2.0m				2.5m				3.0m				Грузоподъемность при максимальном вылете					
Высота	Раздвинутые гусеницы	Стандартные гусеницы	Опущенный отвал	Поднятый отвал	Раздвинутые гусеницы	Стандартные гусеницы	Опущенный отвал	Поднятый отвал	Раздвинутые гусеницы	Стандартные гусеницы	Опущенный отвал	Поднятый отвал	Раздвинутые гусеницы	Стандартные гусеницы	Опущенный отвал	Поднятый отвал	Раздвинутые гусеницы	Стандартные гусеницы	Опущенный отвал	Поднятый отвал	Distance	
m	kg	kg	kg	kg	kg	kg	kg	kg	kg	kg	kg	kg	kg	kg	kg	kg	kg	kg	kg	kg	kg	mm
1.5									335*	232	335*	335*	323*	179	323*	240	245	152	303*	187	3400	
l					518*	330	518*	518*	418*	239	418*	310	357*	182	357*	229	235	146	296*	177	3500	
0.5	665	402			493	296	666*	375	351	222	451*	286	279	173	352*	218	227	140	284*	175	3550	
Уровень земли	620	390	870*	526	447	285	644*	361	350	218	485*	278	271	172	346*	203	227	151	266*	172	3500	
- 0.5	664	377	761*	510	427	276	588*	360	327	215	445*	276	327*	172	327*	214	270*	153	270*	185	3550	
- l	624*	344	624*	473	505*	269	505*	356	375*	212	375*	269	269*	175	269*	209	243*	175	243*	243*	3100	

ГРУЗОПОДЪЕМНОСТЬ 8018 CTS — стандартный отвал, резиновые гусеницы 230 мм, рукоять I 261 мм, без ковша.

Точка приложения нагрузки	Вылет от каретки стрелы																					
	1.5m				2.0m				2.5m				3.0m				Грузоподъемность при максимальном вылете					
Высота	Раздвинутые гусеницы	Стандартные гусеницы	Опущенный отвал	Поднятый отвал	Раздвинутые гусеницы	Стандартные гусеницы	Опущенный отвал	Поднятый отвал	Раздвинутые гусеницы	Стандартные гусеницы	Опущенный отвал	Поднятый отвал	Раздвинутые гусеницы	Стандартные гусеницы	Опущенный отвал	Поднятый отвал	Раздвинутые гусеницы	Стандартные гусеницы	Опущенный отвал	Поднятый отвал	Distance	
m	kg	kg	kg	kg	kg	kg	kg	kg	kg	kg	kg	kg	kg	kg	kg	kg	kg	kg	kg	kg	kg	mm
1.5									305*	305*	305*	252	306*	188	306*	232	235	146	291*	186	3500	
l					466*	323	466*	466*	388*	232	388*	353	338*	184	338*	231	224	135	279*	176	3650	
0.5					510	300	613*	377	370	224	467*	280	295	176	351*	212	221	133	270*	165	3650	
Уровень земли	620	398	896*	488	455	293	665*	360	342	215	476*	274	270	172	372*	218	221	139	264*	167	3650	
- 0.5	615	360	748*	471	443	277	584*	345	335	210	429*	266	279	167	328*	213	254*	144	254*	184	3450	
- l	600*	356	600*	475	521*	261	521*	352	383*	207	383*	269	287*	165	287*	216	246*	158	246*	246*	3200	

Грузоподъемность спереди и сзади.

Грузоподъемность при полном повороте.

Примечания:

1. Значения грузоподъемности определены в соответствии со стандартом ISO 10567, а именно: Выбирается меньшее из двух значений – 75 % минимальной опрокидывающей нагрузки или 87 % грузоподъемности гидравлики. Значения грузоподъемности, отмеченные знаком «*», определены на основе гидравлической мощности.
2. Значения грузоподъемности определены при условии, что машина находится на твердой ровной поверхности, на уровне грунта и оборудована надлежащей точкой подъема.
3. Ковш должен быть отлажен до подъема, вес ковша следует вычесть из значения грузоподъемности, указанного выше.
4. Максимальная грузоподъемность может быть ограничена законодательными нормами. Для получения этих сведений обратитесь в местное представительство.

ОБЯЗАТЕЛЬСТВА СОБЛЮДЕНИЯ КАЧЕСТВА

Абсолютная приверженность JCB своим продуктам и клиентам помогла компании пройти путь от бизнеса одного человека до крупнейшего в Британии частного производства экскаваторов-погрузчиков, гусеничных экскаваторов, колесных экскаваторов, телескопических погрузчиков, колесных погрузчиков, самосвалов, вилочных погрузчиков для неровных поверхностей, промышленных вилочных погрузчиков, небольших и средних экскаваторов, мини-погрузчиков, тракторов и уплотнительного оборудования.

Благодаря постоянным крупным инвестициям в новейшие технологии производства заводы JCB стали одними из самых передовых в мире.

Машины JCB получили известность во всем мире благодаря своей производительности, стоимости и надежности, достигнутых за счет инновационных исследований и разработок, тщательного тестирования и строгого контроля качества.

Располагая мировой сетью продаж и обслуживания из более чем 650 дилеров и агентов, мы готовы предоставить наилучшую поддержку клиентов в своей отрасли.

История компании JCB, установившей стандарты, по которым оценивают других, стала одной из самых впечатляющих историй успеха в мире.



JCB Russia, ул. Трубная дом 12, 107045 Москва, Россия. Тел: +7 (495) 795 0644 russia@jcb.com

JCB Sales Limited, Rocester, Staffordshire, United Kingdom ST14 5JP. Тел: +44 (0)1889 590312. Факс: +44 (0)1889 590588. www.jcb-russia.ru

Компания JCB оставляет за собой право вносить изменения в технические характеристики машин без предварительного уведомления.

На приведенных иллюстрациях может быть показано оборудование, поставляемое по отдельному заказу. Торговый знак JCB является зарегистрированной торговой маркой компании J C Bamford Excavators Ltd.

9999/5622R 05/12 Выпуск I

